

Ersatzteile

Spare parts

_____Drehselbank

_____Wood Lathe

_____DB 450



DB 450

DB-SERIES

1 Ersatzteile



GEFAHR!

Verletzungsgefahr durch Verwendung falscher Ersatzteile!

Durch Verwendung falscher oder fehlerhafter Ersatzteile können Gefahren für den Bediener entstehen sowie Beschädigungen und Fehlfunktionen verursacht werden.

- Es sind ausschließlich Originalersatzteile des Herstellers oder vom Hersteller zugelassene Ersatzteile zu verwenden.
- Bei Unklarheiten ist stets der Hersteller zu kontaktieren.



HINWEIS!

Bei Verwendung nicht zugelassener Ersatzteile erlischt die Herstellergarantie.

1.1 Ersatzteilbestellung

Die Ersatzteile können über den Vertragshändler oder direkt beim Hersteller bezogen werden.

Kontaktdaten:

Fax: 0049 (0) 951 96555-119

E-Mail: ersatzteile@stuermer-maschinen.de

Folgende Eckdaten bei Anfragen oder bei der Ersatzteilbestellung angeben:

- Gerätetyp
- Artikelnummer
- Positionsnummer
- Baujahr
- Menge
- gewünschte Versandart (Post, Fracht, See, Luft, Express)
- Versandadresse

Ersatzteilbestellungen ohne oben angegebene Angaben können nicht berücksichtigt werden. Bei fehlender Angabe über die Versandart erfolgt der Versand nach Ermessen des Lieferanten.

Angaben zum Gerätetyp, Artikelnummer und Baujahr finden Sie auf dem Typenschild, welches am Gerät angebracht ist.

Beispiel

Es muss der Motor für die Drechselbank bestellt werden.

Gerätetyp: **Drechselbank DB 450**

Artikelnummer: **5920450**

Positionsnummer: **32**

Die Bestellnummer ist: **0-5920450-32**

Die Bestellnummer setzt sich zusammen aus der Artikelnummer, der Positionsnummer und einer Stelle vor der Artikelnummer.

Die nachfolgende Zeichnung soll im Servicefall helfen, notwendige Ersatzteile zu identifizieren. Zur Bestellung eine Kopie der Ersatzteilzeichnung mit den gekennzeichneten Bauteilen an Ihren Vertragshändler senden.

1 Spare parts



DANGER!

Risk of injury caused by the use of incorrect spare parts!

The use of incorrect or faulty spare parts may cause risks for operating staff and damage as well as malfunctions.

- Exclusively genuine spare parts made by the manufacturer or spare parts authorised by the manufacturer shall be used.
- Always contact the manufacturer if you are unsure.



NOTE!

The manufacturer warranty shall be rendered void in the event of a use of unauthorised spare parts.

1.1 Spare parts order

Spare parts are available from authorised retailers or directly from the manufacturer.

Contact details:

Fax: 0049 (0) 951 96555-119

email: ersatzteile@stuermer-maschinen.de

Always quote the following key data with your spare parts orders:

- Device type
- Article number
- Position number
- Year of manufacture
- Quantity
- Desired shipping type (post, freight, sea, air, express)
- Shipping address

Spare parts orders without the aforementioned data cannot be taken into account. The supplier shall determine the shipping type if no relevant data was provided.

Information about the device type, article number and year of manufacture can be found on the type plate. The type plate is mounted on the device.

Example

You must order a motor for the Wood Lathe.

Device type: **Wood Lathe DB 450**

Article number: **5920450**

Position number: **32**

Your order number is: **0-5920450-32**

The order number is made up of the article number, the item number and one digit in front of the article number 0.

The following spare parts drawing is intended to help identify the necessary spare parts. To order, please send a copy of the drawing of spare parts with the marked components to your dealer.

1.2 Ersatzteilzeichnung DB 450 / Spare parts drawing DB 450

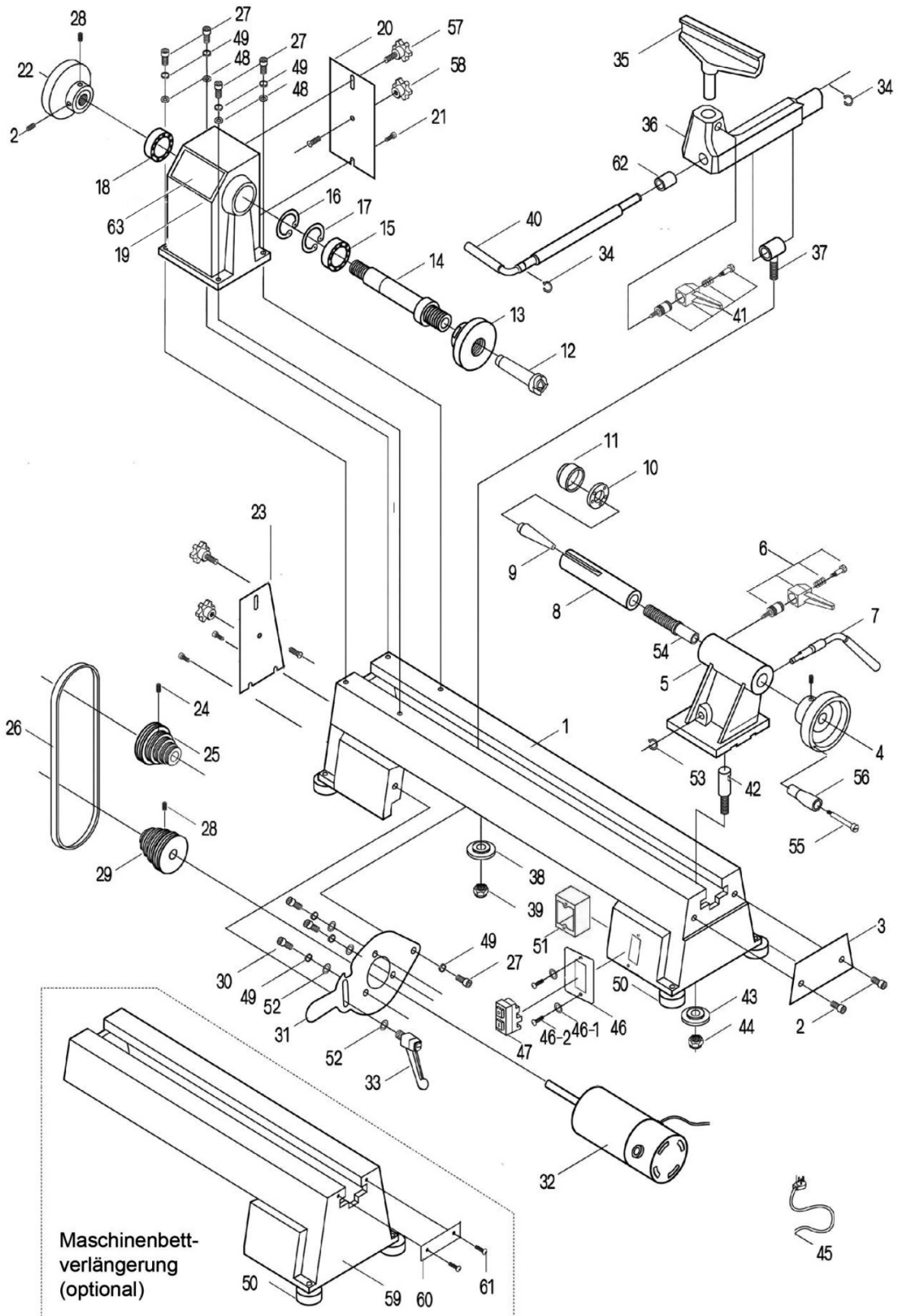


Abb. 1: Ersatzteilzeichnung DB 450 / Spare parts drawing DB 450 &

1.3 Ersatzteilliste DB 450 / Spare parts list DB 450

Pos.	Beschreibung	Description	Anzahl	Art.Nr.
1	Maschinenbett	Bed	1	0-5920450-01
2	Schraube	Semicircle Head Screw	2	0-5920450-02
3	Abdeckplatte	Retaining Plate	1	0-5920450-03
4	Handrad	Handwheel	1	0-5920450-04
5	Reitstock	Tailstock	1	0-5920450-05
6	Klemmhebel	Lock Lever	1	0-5920450-06
7	Klemmhebel	Eccentric Axis	1	0-5920450-07
8	Pinole	Tail Axis	1	0-5920450-08
9	Morsekonus	Taper Rod	1	0-5920450-09
10	Kugellager	Bearing Ball	1	0406002R
11	Zentrierspitze	Cup Center	1	0-5920450-11
12	Stirnmitnehmer	Headstock Spur Center	1	0-5920450-12
13	Planscheibe	Faceplate	1	0-5920450-13
14	Hauptspindel	Headstock Spindle	1	0-5920450-14
15	Kugellager	Bearing Ball	1	0406005R
16	Sicherungsring	Ring Retaining	1	0-5920450-16
17	Sicherungsring	Ring Retaining	1	0-5920450-17
18	Kugellager	Bearing Ball	1	0406005R
19	Spindelstock	Headstock	1	0-5920450-19
20	Abdeckung	Back Lid	1	0-5920450-20
21	Schraube	Screw	3	0-5920450-21
22	Handrad	Balance Wheel	1	0-5920450-22
23	Abdeckung	Side Plate	1	0-5920450-23
24	Madenschraube	Hex. Socket Set Screw	1	0-5920450-24
25	Riemenscheibe-Spindel	Drive Pulley	1	0-5920450-25
26	Riemen	Drive Belt	1	0-5920450-26
27	Schraube M8 x 25	Hex. Socket Head Screw M8 x 25	5	0-5920450-27
28	Madenschraube M6 x 10	Hex. Socket Set Screw M6 x 10	1	0-5920450-28
29	Motor-Riemenscheibe	Motor Pulley	1	0-5920450-29
30	Schraube	Hex. Socket Head Screw	3	0-5920450-30
31	Motorplatte	Motor Plate	1	0-5920450-31
32	Motor	Motor	1	0-5920450-32
33	Klemmhebel	Lock Lever	1	0-5920450-33
34	Sicherungsring	Ring Retaining 12	2	0-5920450-34
35	Werkzeugauflage 150 mm, 300 mm)	Tool Rest (150 mm, 300 mm)	1	0-5920450-35
36	Grundkörper-Werkzeugauflage	Tool Rest Base	1	0-5920450-36
37	Zentrierbolzen	Bolt	1	0-5920450-37
38	Druckplatte	Lock Plate	1	0-5920450-38

Pos.	Beschreibung	Description	Anzahl	Art.Nr.
39	Mutter	Hex. Nut	1	0-5920450-39
40	Arretierhebel	Lock Handle For Knife Base	1	0-5920450-40
41	Klemmhebel	Lock Lever	1	0-5920450-41
42	Klemmbolzen	Bolt	1	0-5920450-42
43	Druckplatte	Lock Plate	1	0-5920450-43
44	Mutter	Hex. Nut	1	0-5920450-44
45	Stromkabel	Power Cord	1	0-5920450-45
46	Schalterblende	Plate	1	0-5920450-46
46-1	Scheibe	Washer	2	0-5920450-46-1
46-2	Schraube	Screw	2	0-5920450-46-2
47	Schalter	Switch	1	0460051
48	Scheibe	Washer	4	0-5920450-48
49	Federscheibe	Spring washer	8	0-5920450-49
50	Gummifuß	Rubber washer	4	0-5920450-50
51	Schaltkasten	Switch Box	1	0-5920450-51
52	Scheibe	Washer	4	0-5920450-52
53	Sicherungsring	Ring Retaining 10	1	0-5920450-53
54	Spindel	Tailstock Quill	1	0-5920450-54
55	Bolzen	Bolt	1	0-5920450-55
56	Griff	Handle	1	0-5920450-56
57	Griff (beweglich)	Moving Knob	2	0-5920450-57
58	Griff (fest)	Stationary Knob	2	0-5920450-58
59	Maschinenbettverlängerung (optional)	Extension Bed (OPTIONAL)	1	0-5920450-59
60	Platte (optional)	Plate (OPTIONAL)	1	0-5920450-60
61	Schraube (optional)	Screw (OPTIONAL)	2	0-5920450-61
62	Buchse	Bushing	1	0-5920450-62
63	Schauglas	Inspection glass	1	0-5920450-63

